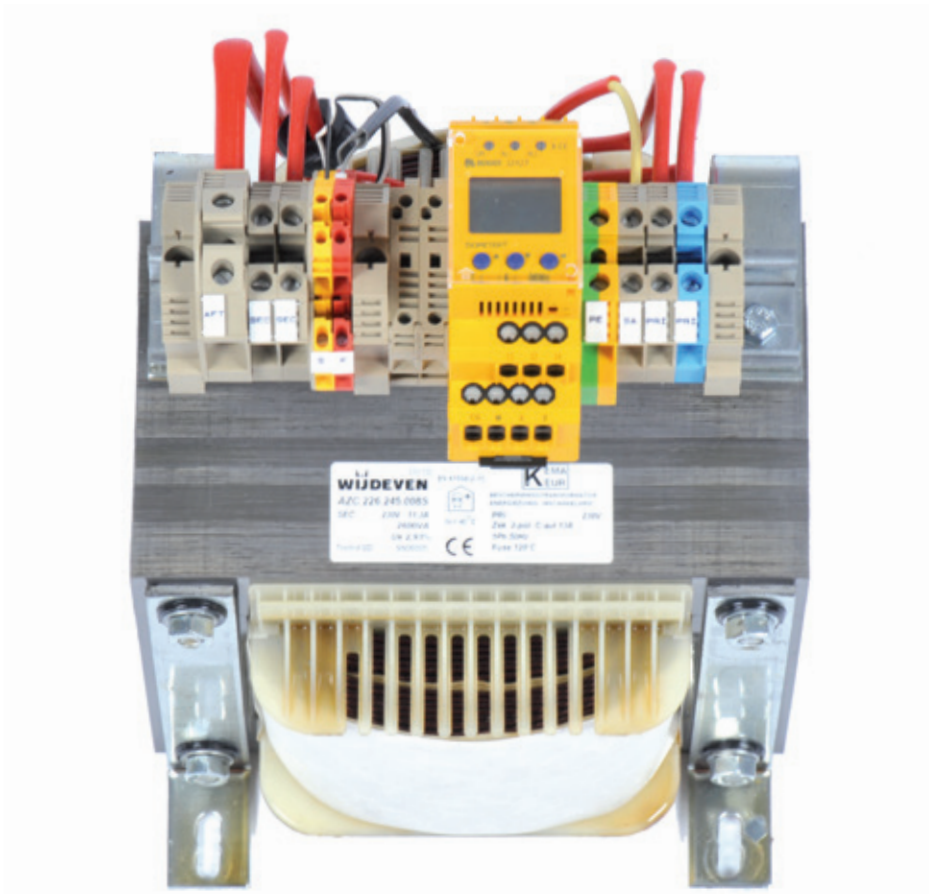


2600VA

Beschermingstransformator t.b.v. medisch gebruikte ruimten

Energiezuinig en inschakelstroomarm

volgens EN-IEC 61558-1:2005+A1:2009, EN-IEC 61558-2-15:2012 en NEN 1010:2007+C1:2008/A1:2011+C1:2011



Kenmerken - type AZC 226245008S

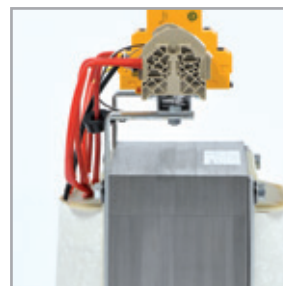
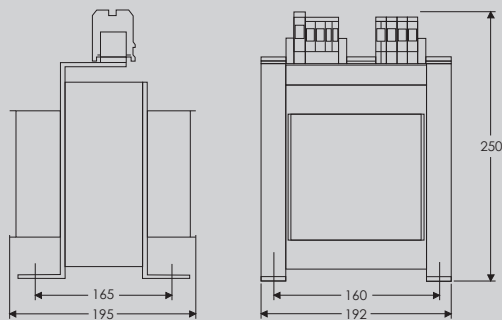
- Energiebesparend door zéér lage nullastverliezen
- Lage inschakelstroom
- Hoog rendement
- Lage open onbelaste secundaire spanning
- Klein grondvlak, door compacte bouw
Hierdoor meer trafo's mogelijk per standaard kast
- Uitgevoerd met meetstroomspoel + voorbereid op het uitlezen van temperatuur
- Optioneel te leveren incl. Bender IZ427, hier al op voorbereid (zie foto)
- KEMA-KEUR

Specificatie:

Primair	1 fase 50Hz 230V
Secundair	1 fase 230V (onbelast 235V), met middenaftakking
Vermogen	2600VA
Aarding	kern en aardscherm zijn afzonderlijk en afgewerkt op aansluitklemmen
Omgevingstemperatuur	≤ 40°C
Isolatie temperatuurklasse	≥ F(155°C)
KEMA-KEUR	
Elektrische eigenschappen:	
Nullast verlies	≤ 18W
Totaal verlies	≤ 64W
Rendement	≥ 97,6%
Lekstroom	< 50 µA
Inschakelstroom	< 174Ap
Kortsluitspanning	< 3,2% van Unom
Nullaststroom	< 3% van Inom
Beveiliging	Primair te beveiligen met 13A C-automaat 2-polig
Temperatuur bewaking	via temperatuur sensor, gemonitord van 0 tot 120°C of via thermisch verbreekcontact 120°C (250V-2,5A)
Overbelasting bewaking	via meetstroomspoel aan de secundaire zijde

Mechanische eigenschappen:

Aansluitingen	schroefklemmen
Afmetingen	H250mm x B192mm x D195mm
Montage oppervlak	192mm x 195mm
Bevestigingsmaten	160mm x 165mm
Slob gaten	7mm x 20mm
Gewicht	27,5 kg



Wijdeven staat bekend als dé toonaangevende partner in Nederland voor de levering én installatie van medische trafokasten of -rekken ten behoeve van medische ruimten, zoals o.a. operatiekamers, intensive cares en dialyse afdelingen.

Voordelen van Wijdeven transformatoren t.o.v. concurrerende merken zijn o.a.:

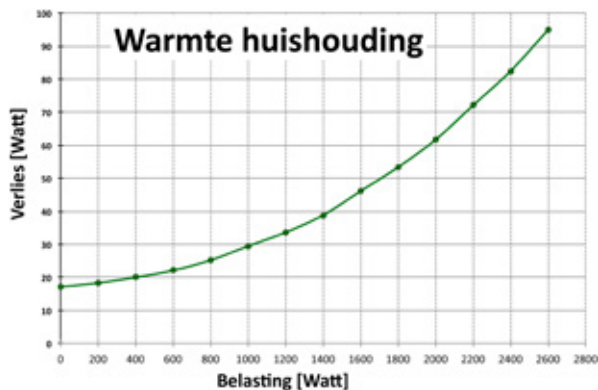
- Lagere energiekosten door lagere Watt-verliezen
- Ruimtebesparing vanwege kleinere kastafmetingen
- Stabiele secundaire spanning tot 232V, zodat medische apparatuur niet beschadigd wordt door hogere spanningen.

Kenmerkend zijn verder:

- Volledige ontzorging van ontwerp tot en met installatie
- Ruime praktijkervaring binnen het multidisciplinaire projectteam voor zowel renovatie- als grote nieuwbouwprojecten
- 24-uur service in geval van eventuele storingen/ calamiteiten
- Korte doorlooptijden
- Voorzien van Bender impedantiebewaking indien gewenst
- Hoog kwaliteitsniveau, o.a. door het gebruik van A-merk fabricaten
- Prefab reservegroepen voor het spanningsloos bijplaatsen van trafogroepen
- Onderhoudscontract op maat

ENKELE RECENTE REFERENTIES: ISALA KLINIEKEN • UMC ST. RABBOUD • JEROEN BOSCH • ACADEMISCH ZIEKENHUIS MAASTRICHT • IKAZIA • MEDISCH SPECTRUM TWENTE • HAGA ZIEKENHUIS • MARTINI • RODE KRUIS ZIEKENHUIS • RIJNSTATE • VIECURI

Voor meer informatie: www.medischetrafokasten.nl



WIJDEVEN INDUCTIVE SOLUTIONS BV | part of KUK Electronic AG

Bezoekadres Oirschot

De Scheper 250 | NL-5688 HP Oirschot

Correspondentieadres

Postbus 77 | NL-5688 ZH Oirschot

T +31 (0) 499 320 130

E info@wijdeven.com

W www.wijdeven.com

Bezoekadres Ter Apel

Mercuriusweg 5 | NL-9561 AL Ter Apel

T +31 (0) 599 583 800

E info@wijdeven.com

W www.wijdeven.com

KUK
Wijdeven