

A-ISOMETER® IZ427

Impedantie-bewakingstoestel met geïntegreerde belasting-, temperatuur- en spanningsbewaking voor MES ketens



A-ISOMETER® IZ427

Impedantie-bewakingstoestel met geïntegreerde belasting-, temperatuur- en spanningsbewaking voor MES ketens



A-ISOMETER® IZ427

Toestel eigenschappen

- Impedantiebewaking voor MES ketens
- Belasting-, temperatuur- en spanningsbewaking voor MES transformator
- Twee afzonderlijk instelbare aanspreekwaarden voor Z
- Instelbare aanspreekvertraging en terugvalvertraging voor alarm
- Instelbare aanspreekwaarde voor belastingsstroom en onderspanning
- Temperatuur bewaking middels „Thermo-Switch“
- Aansluitbewaking aarde
- Meld-LED's voor bedrijf, alarm 1, alarm 2
- TEST- / RESET-toets intern, TEST extern
- Programmeerbaar alarmrelais
- Arbeid- / ruststroom instelbaar
- Onthouden foutmelding instelbaar
- Zelf-controle met automatische melding
- Kompakte behuizing, 2 modules (36 mm)

Productbeschrijving

De A-ISOMETER IZ427 bewaakt de impedantie van ongeaarde AC netten (MES ketens), aan de secundaire zijde van de transformator. Tegelijkertijd kan de transformator bewaakt worden op belastingsstroom, overtemperatuur en onderspanning.

Applicatie

Bewaken van MES ketens overeenkomstig NEN 1010-7 / A3 „Veiligheidsbepalingen voor laagspanningsinstallaties“ Aanvulling NEN 1010-7: 2005-09.

Functie

De IZ427 bewaakt in MES ketens de volgende parameters:

Impedantie ($\leq Z$, vooralarm, hoofdalarm),
Temperatuur ($\geq T$), belastingsstroom ($\geq I$), netspanning ($\leq U$)

Aanvullend worden de aansluitingen naar aarde alsook de stroommeetspoel bewaakt. De actuele waarde van de impedantie wordt op het LC-Display weergegeven. Door het drukken van de „▲“ of de „▼“ – toetsen, kunnen de andere meetwaarden weergegeven worden.

Bij het aanspreken van een alarm, wordt de parameter welke het alarm veroorzaakt, weergegeven en de alarm LEDs lichten als volgt op:

AL1 hoofdmelding impedantie	AL1 knipperend vooralarm impedantie
AL2 onderspanning	AL2 knipperend belastingsstroom overschreden, temperatuur overschreden

De parametrering van het toestel gebeurt via het LC-display en de toetsen aan de voorzijde.

Impedantie bewaking

Indien de ingestelde aanspreekwaarde voor vooralarmering en hoofdalarmers overschreden worden, start de aanspreekvertraging „ t_{on} “. Na afloop van „ t_{on} “ schakelt het alarmrelais K1 en de alarm-LED „AL1“ licht op. Door twee gescheiden instelbare aanspreekwaarden kan een vooralarmering en een hoofdalarmers gerealiseerd worden. Onderschrijdt de impedantie de terugvalwaarde (aanspreekwaarde plus hysteresis) dan schakelt het alarmrelais weer in de uitgangspositie terug.

Belastingsstroom- / temperatuurbewaking

De belastingsstroombewaking wordt gerealiseerd met de meetspoel STW2, de temperatuurbewaking met een thermoswitch. Wordt de ingestelde aanspreekwaarde overschreden, knippert de alarm-LED „AL2“. Onderschrijdt de belastingsstroom, of de temperatuur de terugkeerwaarde (aanspreekwaarde plus hysteresis) dan schakelt het alarmrelais weer in de uitgangspositie terug.

Spanningsbewaking

De netspanning kan op onderspanning bewaakt worden. Wordt de ingestelde aanspreekwaarde overschreden, dan licht de alarm-LED „AL2“ op. Overschrijdt de netspanning de terugkeerwaarde (aanspreekwaarde plus hysteresis) dan schakelt het alarmrelais weer in de uitgangspositie terug.

Alarmrelais

Het alarmrelais kan via menu instelling aan de volgende meldingen gekoppeld worden:

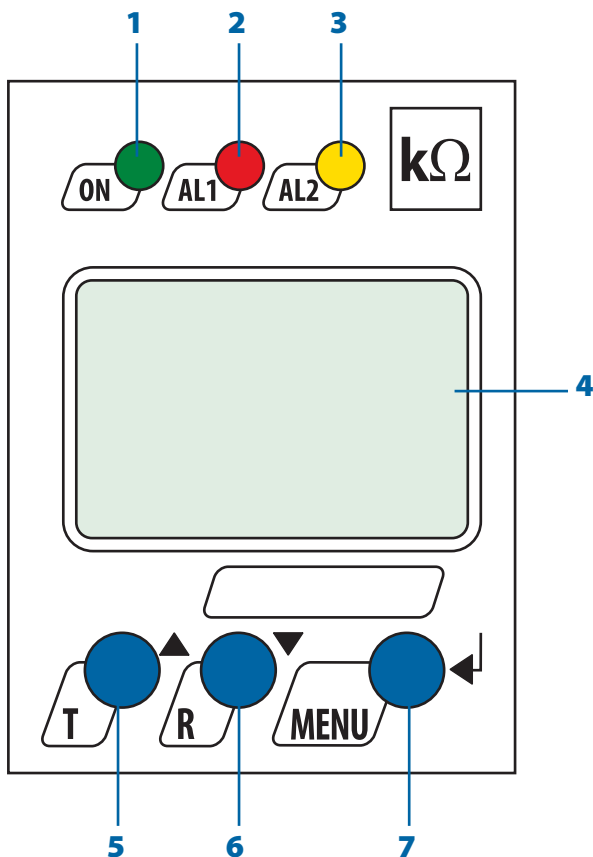
- | | |
|------------------------------|-------------------------|
| • Vooralarm impedantie fout | • Alarm overstroom |
| • Hoofdalarm impedantie fout | • Alarm overtemperatuur |
| • Alarm onderspanning | • Alarm systeemtest |

Indien het foutgeheugen geactiveerd is, blijft het alarmrelais in de alarmstand, tot de RESET-toets is bediend of de spanning is uitgeschakeld.

Test-functie /aankoppel bewaking

Met de TEST-toets worden de toestelfuncties getest. De aansluiting naar aarde (E / KE) wordt cyclisch alle 24 uur, bij bediening van de TEST-toets en na het aanleggen van de spanning, bewaakt. Wordt een leiding onderbroken, dan schakelt het alarmrelais K1, de LEDs ON / AL1 / AL2 gaan knipperen en op het LC-Display wordt een Error-code weergegeven. Na opheffen van de fout, schakelt het alarmrelais automatisch resp. door bedienen van de RESET-toets in de uitgangspositie terug. Deze functionaliteit geldt ook voor onderbreking / kortsluiting van de meetspoel en aansluiting voor de belastingsstroom bewaking.

Bedienelementen

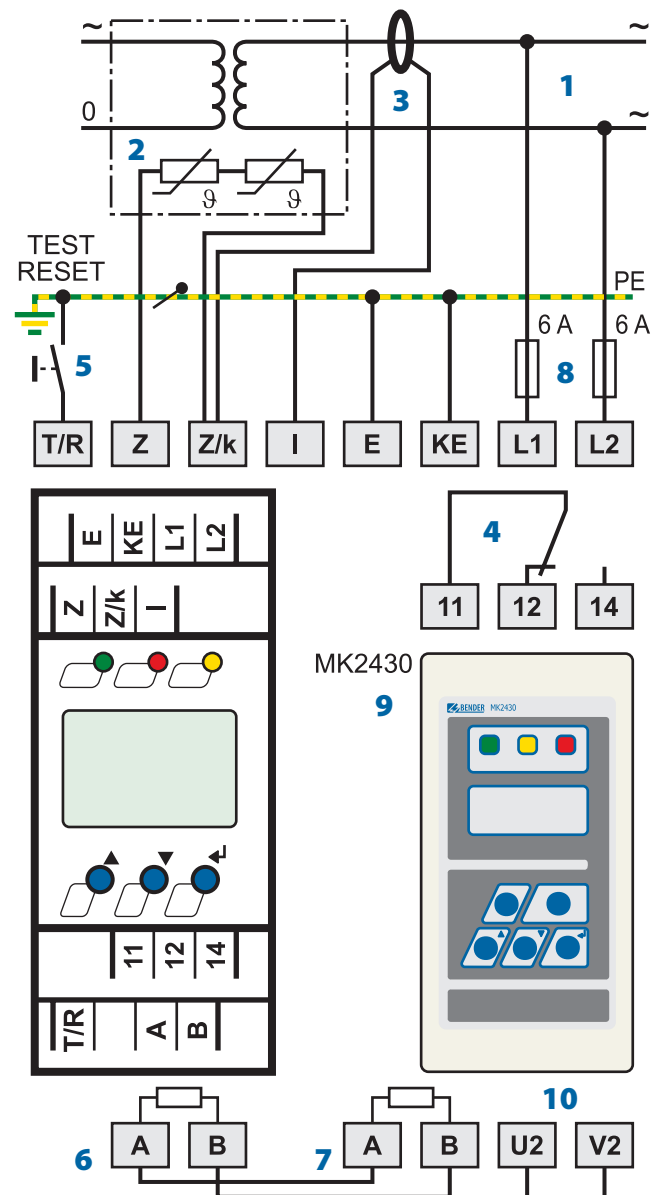


- 1 - Bedrijfs-LED
- 2, 3 - Alarm-LEDs „AL1“, „AL2“
- 4 - LC-Display
- 5 - TEST-toets: zelftest uitvoeren
op-toets: parameterinstelling, in het menu naar boven bewegen
- 6 - RESET-toets: wissen van opgeslagen impedantiefout-alarmen
neer-toets: parameterinstelling, in het menu naar beneden bewegen
- 7 - Menu-toets: activeren van de menu functie
invoer-toets: bevestiging van parameter instellingen

Alarmmeldingen LEDs (2, 3)

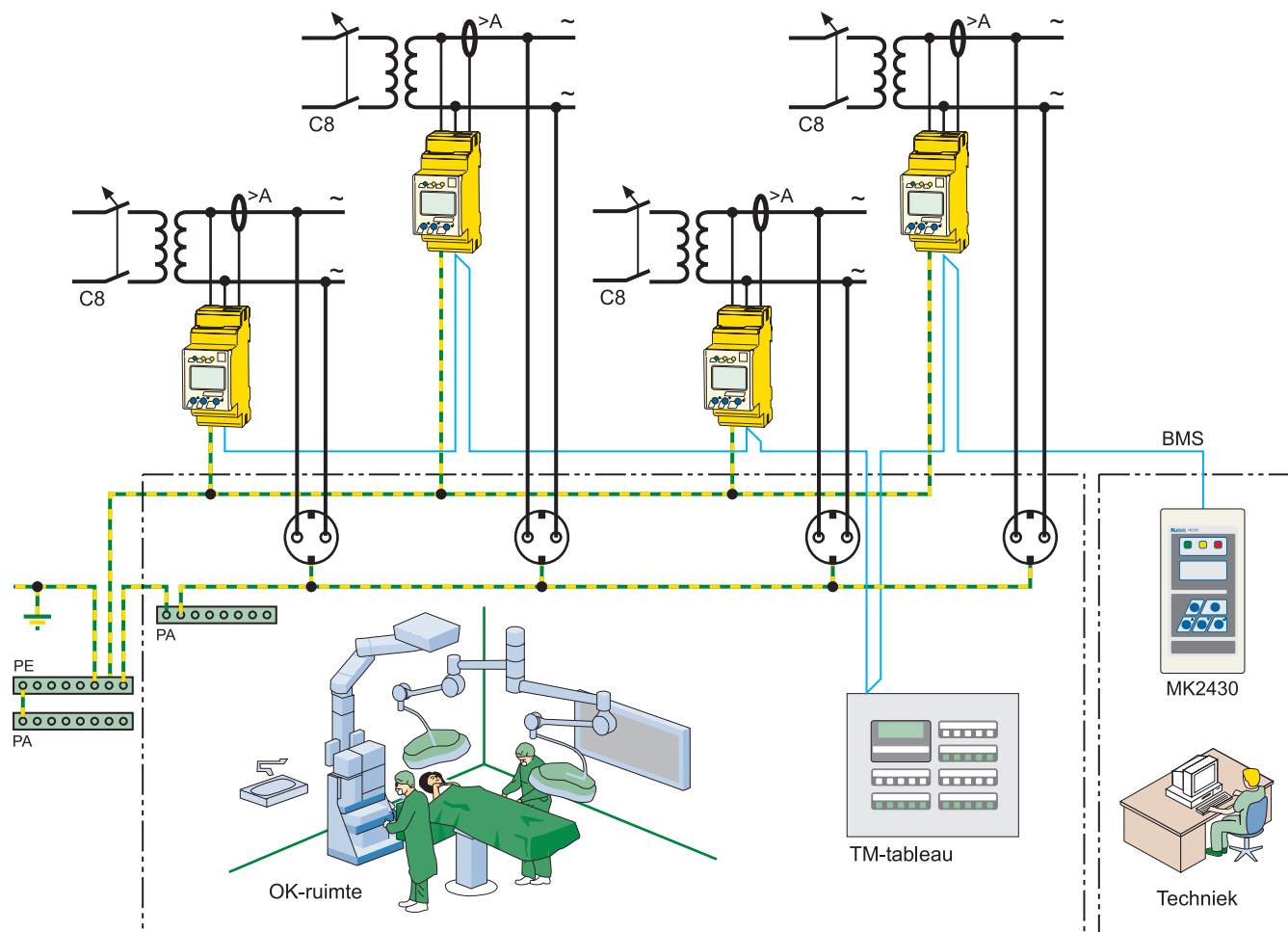
	Bedrijfs-LED „ON“	Alarm-LED „AL1“	Alarm-LED „AL2“
In bedrijf	×	--	--
Systeemfout	knipperend	knipperend	knipperend
Hoofdmelding impedantie	--	×	--
Voormelding impedantie	--	knipperend	--
Onderspanning	--	--	×
Overstroom	--	--	knipperend
Overtemperatuur	--	--	knipperend

Aansluitschema



- 1 - Aansluiting aan de te bewaken MES keten = hulpspanning U_s via smeltzekering
- 2 - Temperatuursensor
- 3 - Stroom meetspoel voor de bewaking van belastingsstroom
- 4 - Alarmrelais K1: Alarm 1
- 5 - Gecombineerde externe TEST- / RESET- toets: lang drukken (> 1,5 s) = TEST, kort drukken (\leq 1,5 s) = RESET
- 6 - Aansluiting BMS Bus (afsluitweerstand 120 Ω)
- 7 - Volgende BMS-Bus deelnemers (Afsluitweerstand 120 Ω bij de laatste deelnemer)
- 8 - Afzekering als leiding beveiliging overeenkomstig IEC 60364-4-43 (Aanbeveling 6 A snel in beide leidingen).
- 9 - Volgende BMS-Bus deelnemer (MK2430)
- 10 - Hulpspanning voor MK2430

Applicatie voorbeeld



Technische gegevens A-ISOMETER® IZ427
Isolatie klassifikatie naar IEC 60664-1 / IEC 60664-3

Meetspanning	250 V
Meet-stootspanning / Vervuilinggraad	2,5 kV / III
Zekere scheiding (versterkte Isolatie) tussen (L1, L2, E, KE, A, B, T/R, Z, Z/k, I) – (11, 12, 14)	
Spanningstest overeenkomstig IEC 61010-1	2,21 kV

Hulpspanning

Hulpspanning U_s	= Nominale netspanning U_n
Eigenverbruik	≤ 3 VA

Bewaakte MES keten

Nominale netspanning	AC 70...300 V
Nominale frequentie f_n	AC 47...53 Hz

Impedantie bewaking

Aanspreekwaarde Z_{an2} (ALARM 1)	50...500 k Ω (50 k Ω)*
Aanspreekwaarde Z_{an1} (ALARM 1 knipperend)	50...500 k Ω (100 k Ω)*
Aanspreekwaarde afwijking	max $\pm 15\%$
Hysterese	25%
Aanspreken t_{an} bij $Z_f = 0,5 \times Z_{an}$	≤ 5 s

Meetkring

Meetspanning U_m	± 12 V
Meetstroom I_m (bij $Z_f = 0 \Omega$)	$\leq 35 \mu$ A
Inwendige weerstand DC R_i	≥ 360 k Ω
Inwendige impedantie Z_i bij 50 Hz (hazard)	≥ 720 k Ω
Toegestane vreemde gelijkspanning	\leq DC 300 V

Belastingsstroom bewaking

Aanspreekwaarde instelbaar	1...25 A (7 A)*
Hysterese	4%

Spannings bewaking

Aanspreekwaarde onderspanning	160...230 V (195 V)*
Hysterese	5%

Temperatuur bewaking

Aanspreekwaarde	4 k Ω
Terugkeerwaarde	1,6 k Ω

Tijdvertraging

Aanspreekvertraging (Z, I, U, T)	0...99 s (0 s)*
Opstartvertraging	0...10 s (0 s)*

Weergave

Weergave	LC-Display, multifunktioneel, niet verlicht
----------	---

Weergave bereik

Meetwaarde impedantie	< 10 k Ω ... > 1 M Ω
weergave afwijking	$\pm 10\%$, ± 2 k Ω , ± 2 digit
Meetwaarde belastingsstroom (in % van de ingestelde waarde)	< 10%... > 199%
weergave afwijking	$\pm 5\%$, $\pm 0,2$ A, ± 2 digit
Meetwaarde netspanning	< 70...300 V
weergave afwijking	$\pm 5\%$, ± 2 digit
Paswoord	off / 0...999 (off)*
Foutgeheugen meldrelais	on / off (off)*

In- / uitganen

TEST- / RESET-toets	intern / extern
Leidingslengte voor externe TEST- / RESET-toets	0...10 m

Communicatie bus

Communicatie bus / protocol	RS-485 / BMS
Baud rate	9,6 kBit / s
Kabellengte	0...1200 m
Aanbevolen bekabeling (afgeschermd, scherm eenzijdig aan PE)	min. J-Y(ST)Y 2 x 0,8
afsluitweerstand	120 Ω (0,25 W)
busadres, BMS-Bus	2...150 (3)*

Leidingslengte voor meetspoel STW2

Enkelvoudige bedrading > 0,75 mm ²	0...1 m
Enkelvoudige bedrading, getwist > 0,75 mm ²	0...10 m
Afgeschermd > 0,5 mm ²	0...40 m
Aanbevolen bekabeling (afgeschermd, scherm eenzijdig aan klem I, niet aarden)	J-Y(ST)Y min. 2 x 0,8

Schakel contacten

Aantal	1 wissel contact				
Werkingswijze	ruststroom / arbeidsstroom (ruststroom)*				
Elektrische levensduur bij max belasting contacten	10.000 Schakelingen				
Kontaktgegevens naar IEC 60947-5-1					
Gebruiksklassifikatie	AC-13	AC-14	DC-12	DC-12	DC-12
Schakelspanning	230 V	230 V	24 V	110 V	220 V
Schakelstroom	5 A	3 A	1 A	0,2 A	0,1 A
Minimale contactbelasting	1 mA bij AC / DC > 10 V				

Omgeving / EMC

EMC	IEC 62020: 2003-11
Omgevingstemperatuur	-25 °C...+55 °C
Klimaat klassifikatie naar IEC 60721	
Vast gemonteerd (IEC 60721-3-3)	3K5 (zonder condensatie en ijsvorming)
Transport (IEC 69721-3-2)	2K3 (zonder condensatie en ijsvorming)
Langdurige opslag (IEC 60721-3-1)	1K4 (zonder condensatie en ijsvorming)
Mechanische belasting naar IEC 60721	
vast gemonteerd (IEC 60721-3-3)	3M4
transport (IEC 60721-3-2)	2M2
langdurige opslag (IEC 60721-3-1)	1M3

Aansluiting

Wijze van aansluiting	schroefklemmen
star / flexibel / leidingformaat	0,2...4 / 0,2...2,5 mm ² / AWG 24...12
Multileiding aansluiting (2 leidingen gelijke diameter)	
star / flexibel	0,2...1,5 mm ² / 0,2...1,5 mm ²
Afstrip lengte	8...9 mm
Aantremoment	0,5...0,6 Nm

Diverse

Toepassingswijze	continue inzet
Montage richting	willekeurig
Beschermingsklasse onderdelen (DIN EN 60529)	IP30
Beschermingsklasse klemmen (DIN EN 60529)	IP20
Materiaal behuizing	polycarbonaat
Ontvlambaarheidsklasse	UL94V-0
Schroefbevestiging	2 x M4
Snapbevestiging op montage-rail	IEC 60715
Bedieningshandleiding	TGH 1415nl
Gewicht	≤ 150 g

* = fabrieksinstelling

Bestelgegevens

Type	nominale netspanning U_n	Art.-nr.
IZ427-D5CB-2	AC 47...53 Hz, 70...300 V*	B 9207 5200

* max. waarden

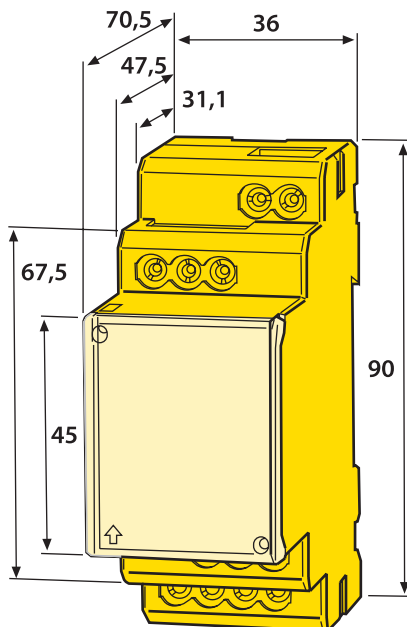
accessoires

Type	Art.-nr.
STW 2 stroom meetspoel	B 942 709
Montageklip voor schroefmontage (1 stuk per toestel)	B 9806 0008

Maatvoering XM420

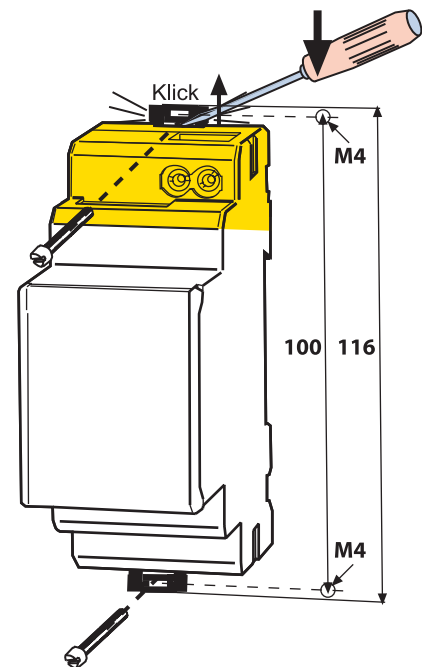
Maat weergave in mm

Deksel in de pijlrichting openen!



Schroefmontage

Advies: De bovenste montageklip is een accessoire en dient extra besteld te worden (zie accessoires).



Dipl.-Ing. W. Bender GmbH & Co. KG

Postfach 1161 • 35301 Grünberg • Germany

Londorfer Straße 65 • 35305 Grünberg • Germany

Tel.: +49(0)6401 / 807-0 • Fax: 807 259

E-Mail: info@bender-de.com • www.bender-de.com

Bender Benelux BV

Takkebijsters 54 • 4817 BL BREDA • Nederland

Tel.: +31(0)76 / 5878 713 • Fax: 5878 927

E-Mail: benderbenelux@benderbenelux.com

www.bender-nl.com

Power in electrical safety

Member of the BENDER GROUP

Wijzigingen voorbehouden!! – DB207006nl / 08.2007 / Schw
© Dipl.-Ing. W. Bender GmbH & Co. KG, Germany