



**WIJDEVEN**

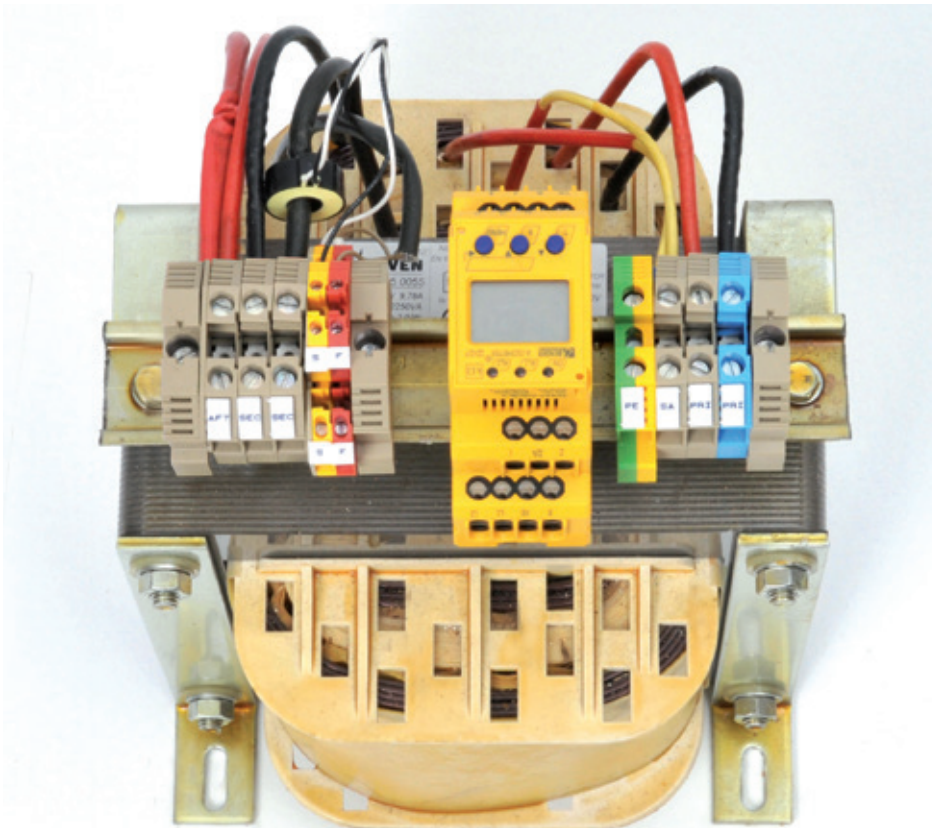
A Phoenix Mecano Company

**2250VA**

**Beschermingstransformator t.b.v.  
medisch gebruikte ruimten**

Energiezuinig en inschakelstroomarm

*Volgens EN-IEC 61558-2-15, NEN 1010+C1/A1+C1*



**Kenmerken - type AZC 222245005S**

- Energiebesparend door zéér lage nullastverliezen
- Lage inschakelstroom
- Hoog rendement
- Lage open onbelaste secundaire spanning
- Klein grondvlak, door compacte bouw  
Hierdoor meer trafo's mogelijk per standaard kast
- Uitgevoerd met meetstroomspoel
- Optioneel te leveren incl. Bender IZ427, hier al op voorbereid (zie foto)
- KEMA-KEUR

### Specificatie:

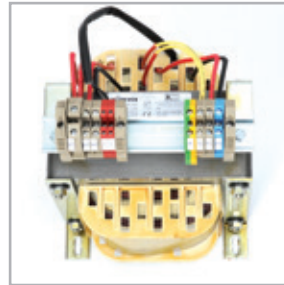
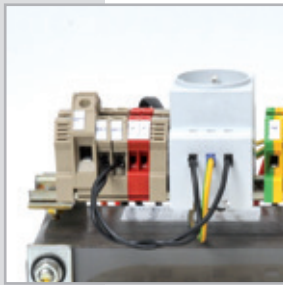
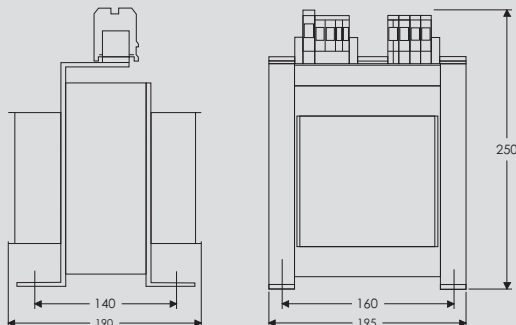
Primair	1 fase 50Hz 230V
Secundair	1 fase 230V (onbelast 232V), met middenaftakking
Vermogen	2250VA
Aarding	kern en aardscherm zijn afzonderlijk en afgewerkt op aansluitklemmen
Omgevingstemperatuur	≤ 40°C
Isolatie temperatuurklasse	≥ F(155°C)
KEMA-KEUR	

### Elektrische eigenschappen:

Nullast verlies	≤ 12W
Totaal verlies	≤ 70W (zie grafiek)
Rendement	≥ 96,9% (bij vollast)
Lekstroom	< 50 μA
Inschakelstroom	< 106Ap
Kortsluitspanning	< 3% van Unom
Nullaststroom	< 3% van Inom
Beveiliging	Primair te beveiligen met 10A C-automaat 2-polig
Temperatuur bewaking	via thermisch verbreekcontact 120°C (250V-2,5A)
Overbelasting bewaking	via meetstroomspoel aan de secundaire zijde

### Mechanische eigenschappen:

Aansluitingen	schroefklemmen
Afmetingen	H275mm x B195mm x D190mm
Montage oppervlak	195mm x 190mm
Bevestigingsmaten	170mm x 140mm
Slob gaten	7mm x 20mm
Gewicht	27,7 kg



Wijdeven staat bekend als dé toonaangevende partner in Nederland voor de levering én installatie van medische trafokasten of -rekken ten behoeve van medische ruimten, zoals o.a. operatiekamers, intensive cares en dialyse afdelingen.

### Voordelen van Wijdeven transformatoren t.o.v. concurrerende merken zijn o.a.:

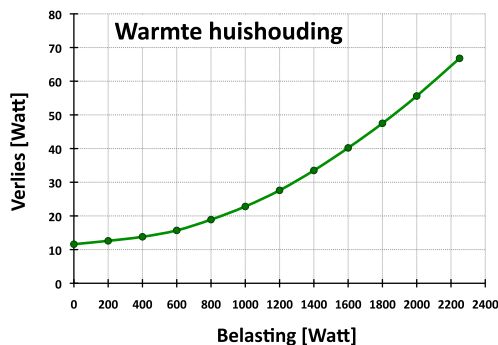
- Lagere energiekosten door lagere Watt-verliezen
- Ruimtebesparing vanwege kleinere kastafmetingen
- Stabiele secundaire spanning tot 232V, zodat medische apparatuur niet beschadigd wordt door hogere spanningen.

### Kenmerkend zijn verder:

- Volledige ontzorging van ontwerp tot en met installatie
- Ruime praktijkervaring binnen het multidisciplinaire projectteam voor zowel renovatie- als grote nieuwbouwprojecten
- 24-uur service in geval van eventuele storingen/ calamiteiten
- Korte doorlooptijden
- Voorzien van Bender impedantiebewaking indien gewenst
- Hoog kwaliteitsniveau, o.a. door het gebruik van A-merk fabricaten
- Prefab reservegroepen voor het spanningsloos bijplaatsen van trafogroepen
- Onderhoudscontract op maat

**ENKELE RECENTE REFERENTIES: ISALA KLINIEKEN • UMC ST. RADBOUD • JEROEN BOSCH • ACADEMISCH ZIEKENHUIS MAASTRICHT IKAZIA • MEDISCH SPECTRUM TWENTE • HAGA ZIEKENHUIS • MARTINI • RODE KRUIS ZIEKENHUIS • RIJNSTATE • VIECURI**

Voor meer informatie: [www.medischetrafokasten.nl](http://www.medischetrafokasten.nl)



### Bezoekadres

Bezoekadres Hoofdvestiging  
De Scheper 250 | NL-5688 HP Oirschot

### Correspondentieadres

Postbus 77 | NL-5688 ZH Oirschot

T +31 (0) 499 320 130

F +31 (0) 499 320 131

E [info@wijdeven.com](mailto:info@wijdeven.com)

W [www.wijdeven.com](http://www.wijdeven.com)

### Bezoekadres

Bezoekadres Productievestiging  
Mercuriusweg 5 | NL-9561 AL Ter Apel

### Correspondentieadres

Postbus 35 | NL-9560 AA Ter Apel



**WIJDEVEN**

A Phoenix Mecano Company