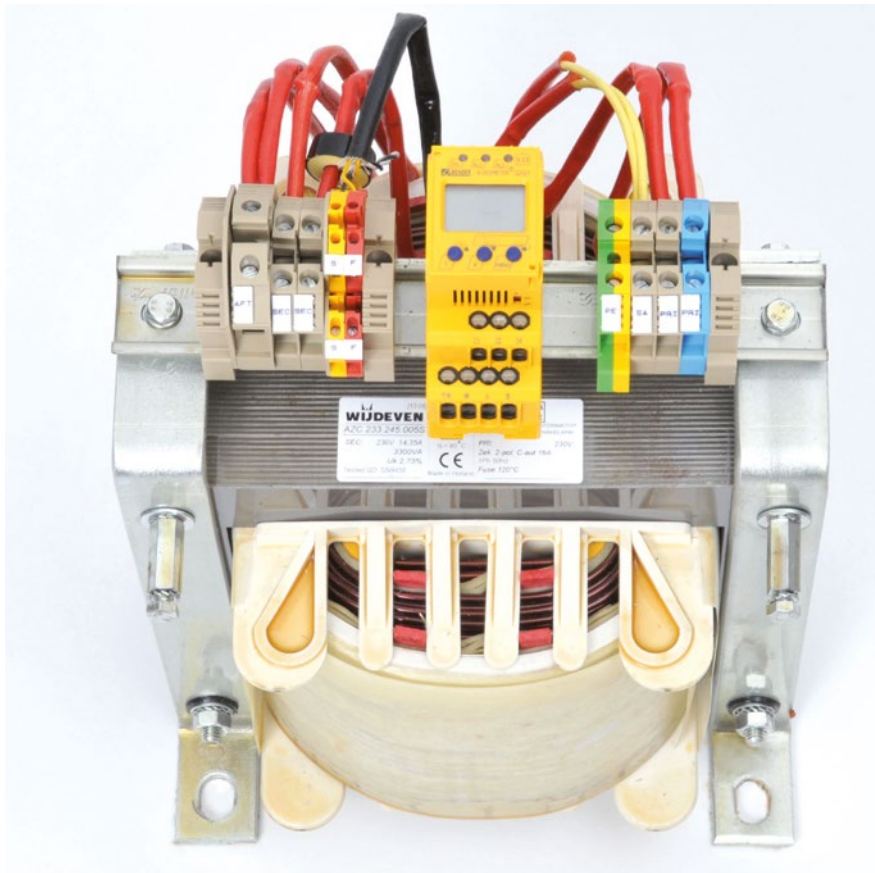


3300VA

Beschermingstransformator t.b.v. het medisch IT stelsel

Energiezuinig en inschakelstroomarm

Volgens EN-IEC 61558-2-15, NEN 1010+C1/A1+C1



Kenmerken - type AZC 233245005S

- Energiebesparend door zéér lage nullastverliezen
- Lage inschakelstroom
- Hoog rendement
- Lage open onbelaste secundaire spanning
- Klein grondvlak, door compacte bouw
Hierdoor meer trafo's mogelijk per standaard kast
- Uitgevoerd met meetstroomspoel
- Optioneel te leveren incl. Bender IZ427, hier al op voorbereid (zie foto)
- KEMA-KEUR

Specificatie:

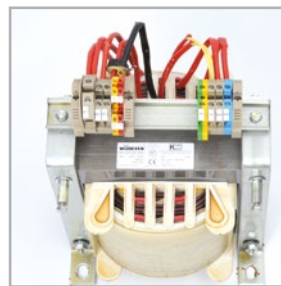
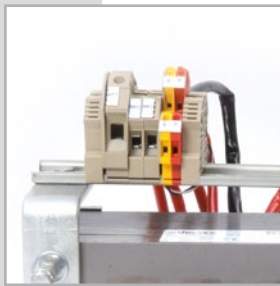
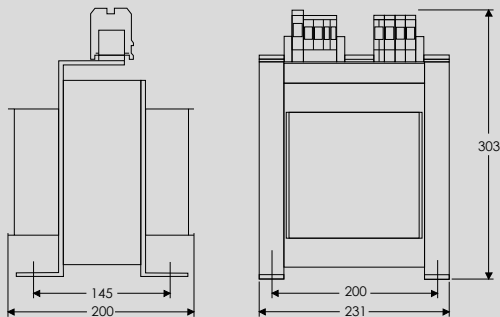
Primair	1 fase 50Hz 230V
Secundair	1 fase 230V (onbelast 232V), met middenaftakking
Vermogen	3300VA
Aarding	kern en aardscherm zijn afzonderlijk en afgewerkt op aansluitklemmen
Omgevingstemperatuur	≤ 40°C
Isolatie temperatuurklasse	≥ H(200°C)
KEMA-KEUR	

Elektrische eigenschappen:

Nullast verlies	≤ 17W
Totaal verlies	≤ 95W (zie grafiek)
Rendement	≥ 97,2% (bij vollast)
Lekstroom	< 50 μA
Inschakelstroom	< 192AP
Kortsluitspanning	< 3% van Unom
Nullaststroom	< 3% van Inom
Beveiliging	Primair te beveiligen met 16A C-automaat 2-polig
Temperatuur bewaking	via thermisch verbreekcontact 120°C (250V-2,5A)
Overbelasting bewaking	via meetstroomspoel aan de secundaire zijde

Mechanische eigenschappen:

Aansluitingen	schroefklemmen
Afmetingen	H303mm x B231mm x D200mm
Montage oppervlak	231mm x 200mm
Bevestigingsmaten	200mm x 145mm
Slob gaten	12mm x 24mm
Gewicht	36 kg



Wijdeven staat bekend als dé toonaangevende partner in Nederland voor de levering én installatie van medische trafokasten of -rekken ten behoeve van medische ruimten, zoals o.a. operatiekamers, intensive cares en dialyse afdelingen.

Voordelen van Wijdeven transformatoren t.o.v. concurrerende merken zijn o.a.:

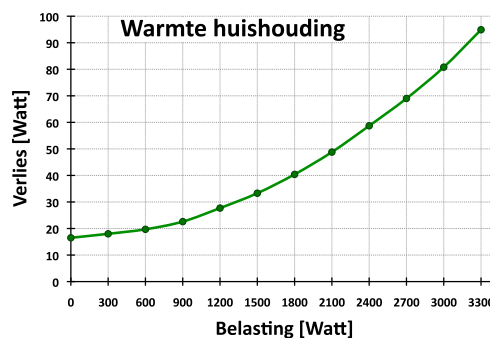
- Lagere energiekosten door lagere Watt-verliezen
- Ruimtebesparing vanwege kleinere kastafmetingen
- Stabiele secundaire spanning tot 232V, zodat medische apparatuur niet beschadigd wordt door hogere spanningen.

Kenmerkend zijn verder:

- Volledige ontzorging van ontwerp tot en met installatie
- Ruime praktijkervaring binnen het multidisciplinaire projectteam voor zowel renovatie- als grote nieuwbouwprojecten
- 24-uur service in geval van eventuele storingen/ calamiteiten
- Korte doorlooptijden
- Voorzien van Bender impedantiebewaking indien gewenst
- Hoog kwaliteitsniveau, o.a. door het gebruik van A-merk fabricaten
- Prefab reservegroepen voor het spanningsloos bijplaatsen van trafogroepen
- Onderhoudscontract op maat

ENKELE RECENTE REFERENTIES: ISALA KLINIEKEN • UMC ST. RABBOUD • JEROEN BOSCH • ACADEMISCH ZIEKENHUIS MAASTRICHT • IKAZIA • MEDISCH SPECTRUM TWENTE • HAGA ZIEKENHUIS • MARTINI • RODE KRUIS ZIEKENHUIS • RIJNSTATE • VIECURI

Voor meer informatie: www.medischetrafokasten.nl



WIJDEVEN INDUCTIVE SOLUTIONS BV | part of KUK Electronic AG

Bezoekadres Oirschot

De Scheper 250 | NL-5688 HP Oirschot

Bezoekadres Ter Apel

Mercuriusweg 5 | NL-9561 AL Ter Apel

T +31 (0) 499 320 130
E info@wijdeven.com
W www.wijdeven.com

T +31 (0) 599 583 800
E info@wijdeven.com
W www.wijdeven.com

KUK
Wijdeven